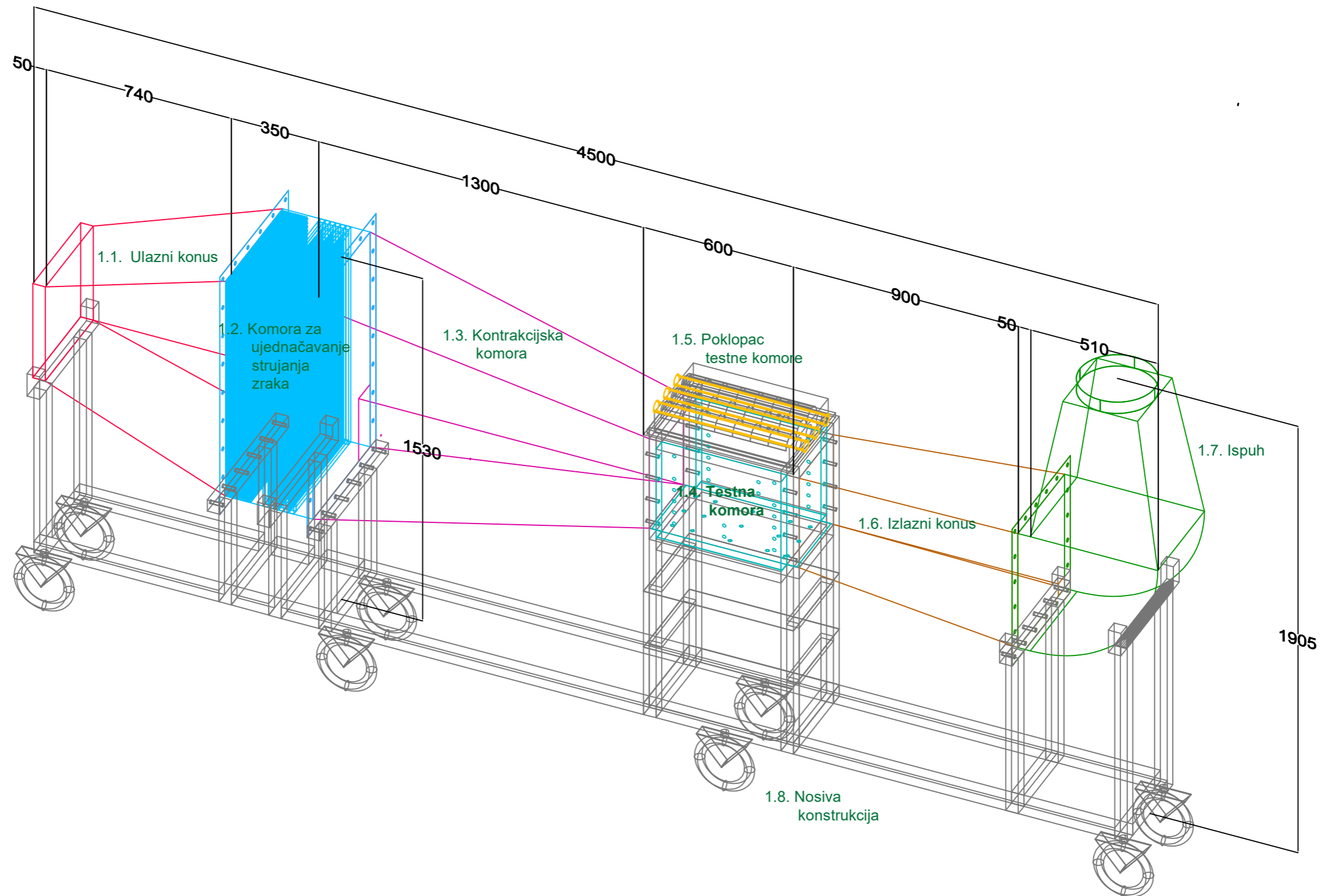


FOTOKATALITIČKI ZRAČNI TUNEL



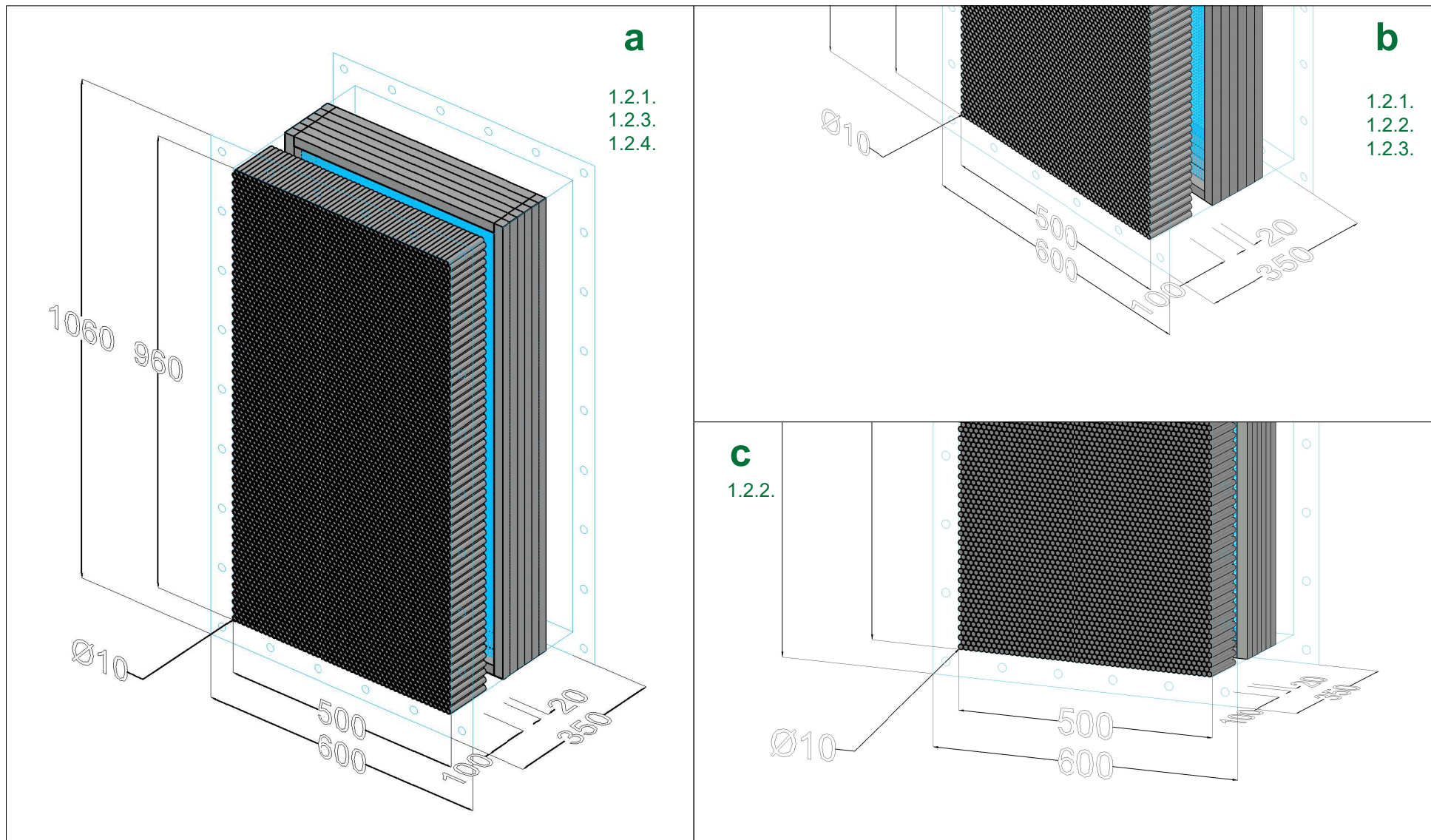
GRUPA 1
NAZIV PREDMETA NABAVE: Fotokatalitički zračni tunel

Evidencijski broj nabave: OP/1/22

Projekt
Reciklirana guma & solarna fotokataliza: ekološka inovacija za pasivnu zaštitu zraka i zdravlja KK.01.1.1.07.0058

Prilog 1.1. Tehničke specifikacije
Fotokatalitički zračni tunel - ukupna konstrukcija

Stavke 1.1., 1.2. 1.3. 1.4. 1.5. 1.6. 1.7. i 1.8.
Podstavke 1.1.1., 1.2.1., 1.3.1., 1.4.1., 1.5.1.,
1.6.1., 1.7.1., 1.8.1.



GRUPA 1

NAZIV PREDMETA NABAVE: Fotokatalitički zračni tunel

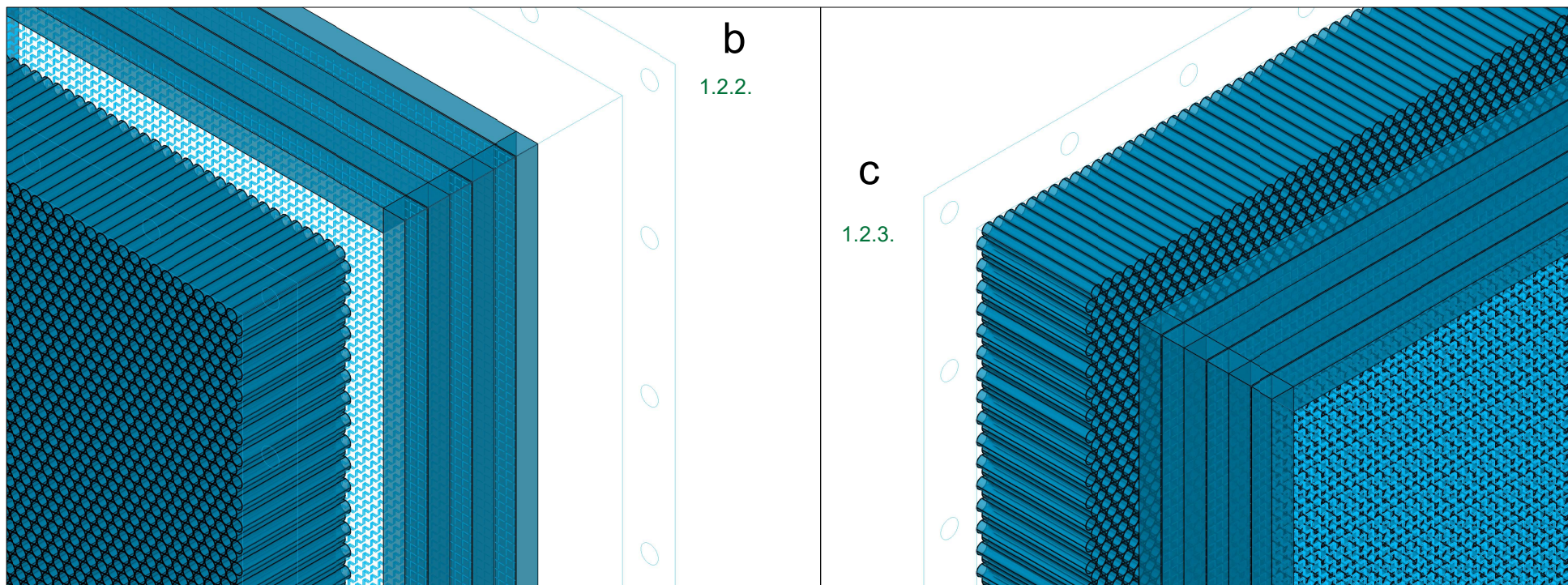
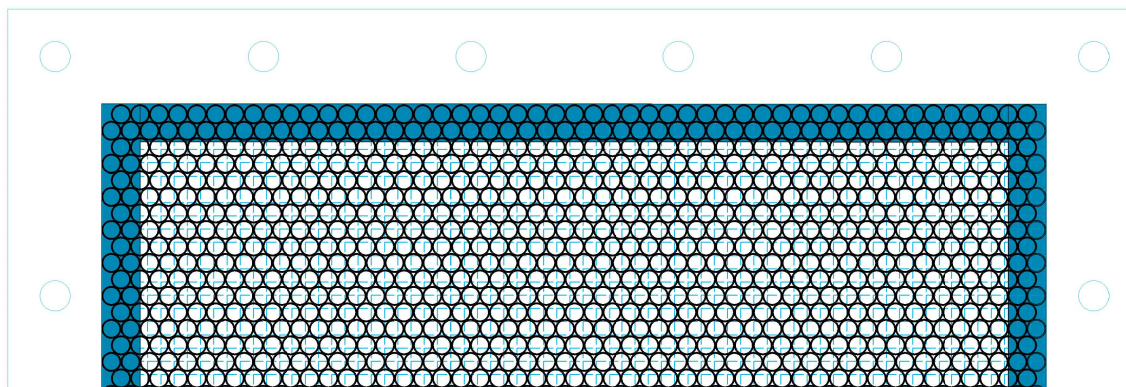
Evidencijski broj nabave: OP/1/22

Projekt

Reciklirana guma & solarna fotokataliza: ekološka inovacija za pasivnu zaštitu zraka i zdravlja KK.01.1.1.07.0058

Prilog 1.1. Tehničke specifikacije
Stavka 1.2. Komora za ujednačavanje strujanja
zraka
Podstavke 1.2.1., 1.2.2., 1.2.3. i 1.2.4.

a
1.2.2.



b
1.2.2.

c
1.2.3.

GRUPA 1

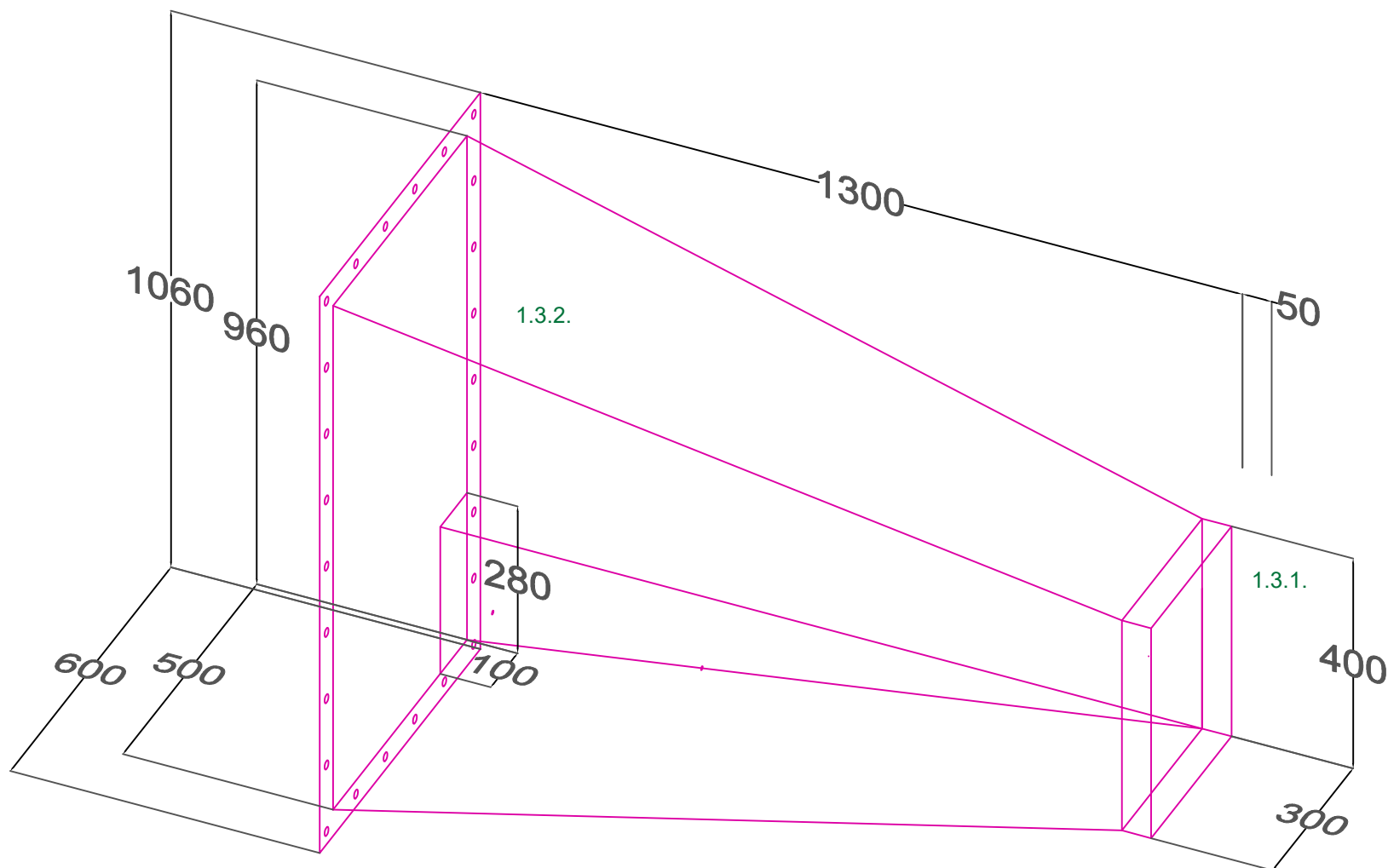
NAZIV PREDMETA NABAVE: Fotokatalitički zračni tunel

Evidencijski broj nabave: OP/1/22

Projekt

Reciklirana guma & solarna fotokataliza: ekološka inovacija za pasivnu zaštitu zraka i zdravlja KK.01.1.1.07.0058

Prilog 1.1. Tehničke specifikacije
Stavka 1.2. Komora za ujednačavanje strujanja
zraka
Podstavke 1.2.2. i 1.2.3.



GRUPA 1

NAZIV PREDMETA NABAVE: Fotokatalitički zračni tunel

Evidencijski broj nabave: OP/1/22

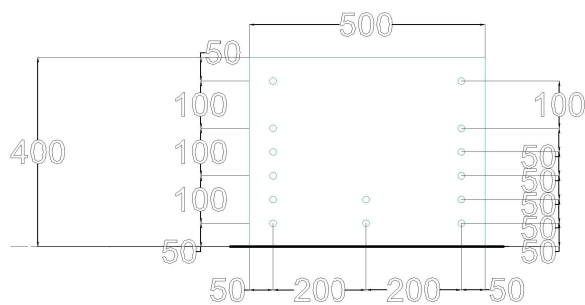
Projekt

Reciklirana guma & solarna fotokataliza: ekološka inovacija za pasivnu zaštitu zraka i zdravlja KK.01.1.1.07.0058

Prilog 1.1 Tehničke specifikacije
Stavka 1.3. Kontrakcijska komora
Podstavke 1.3.1. i 1.3.2.

a

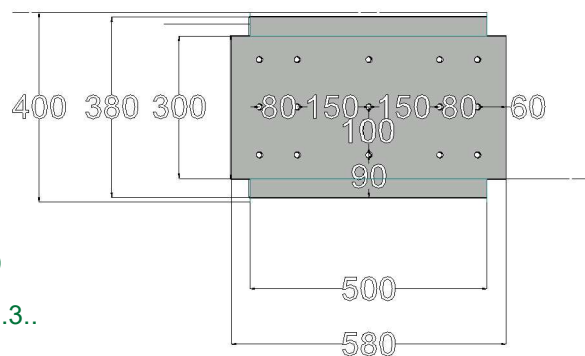
1.4.2.



Nacrt

b

1.4.3..

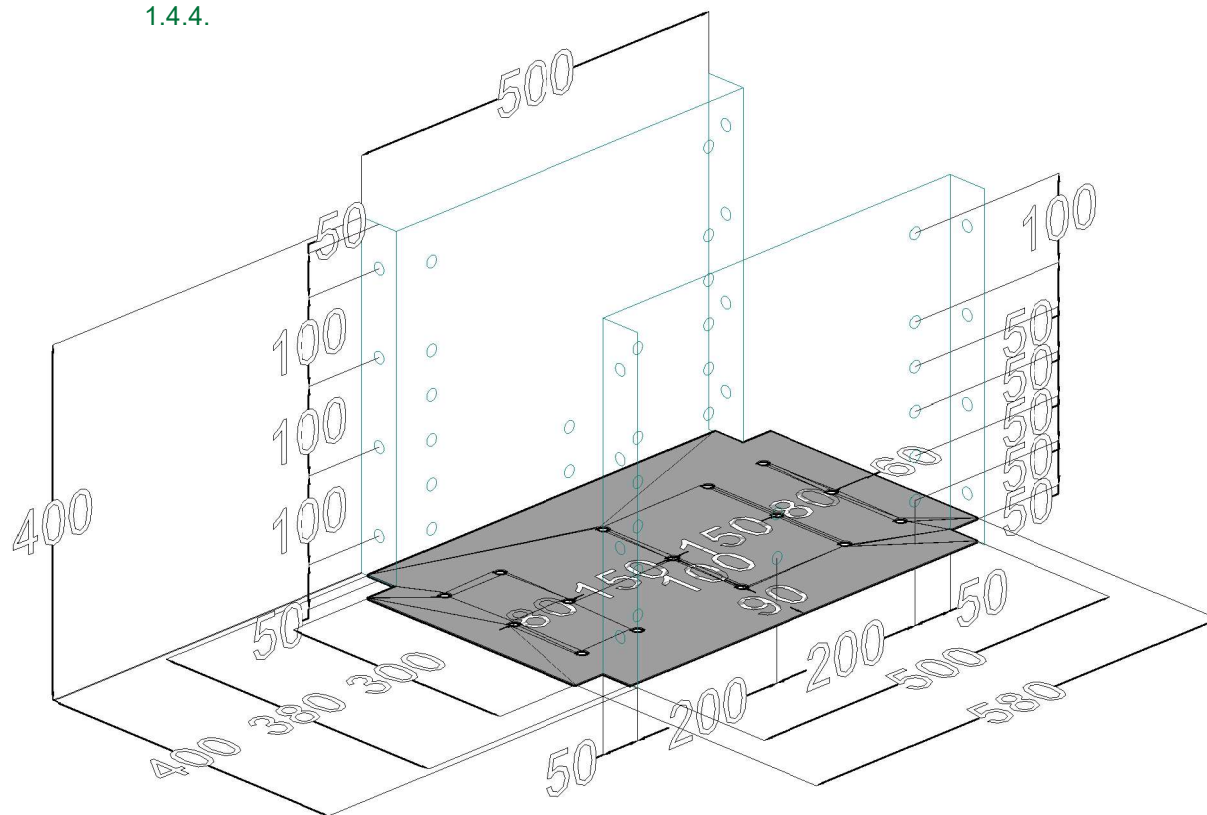


Tlocrt

c

1.4.1.

1.4.4.



GRUPA 1

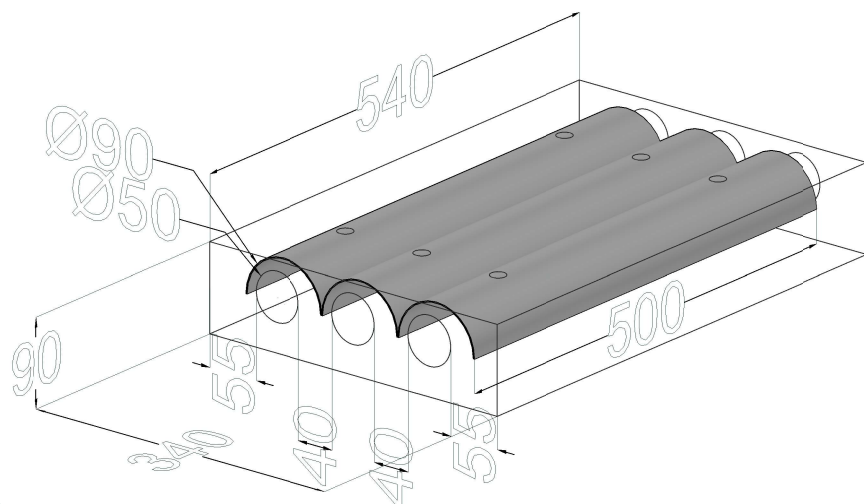
NAZIV PREDMETA NABAVE: Fotokatalitički zračni tunel

Evidencijski broj nabave: OP/1/22

Projekt

Reciklirana guma & solarna fotokataliza: ekološka inovacija za pasivnu zaštitu zraka i zdravlja KK.01.1.1.07.0058

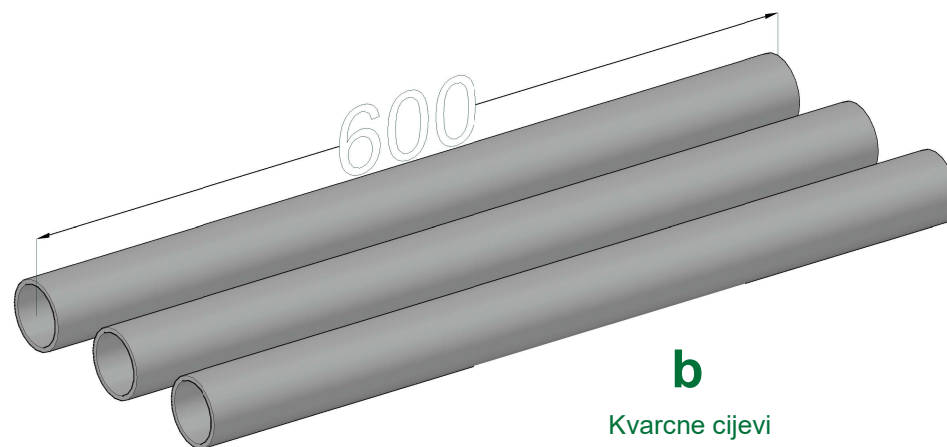
Prilog 1.1. Tehničke specifikacije
Stavka 1.4. Testna komora
Podstavke 1.4.1., 1.4.2., 1.4.3. i 1.4.4.



a

Poklopac

- 1.5.1.
- 1.5.2.
- 1.5.3.



b

Kvarcne cijevi
3.1.

GRUPA 1

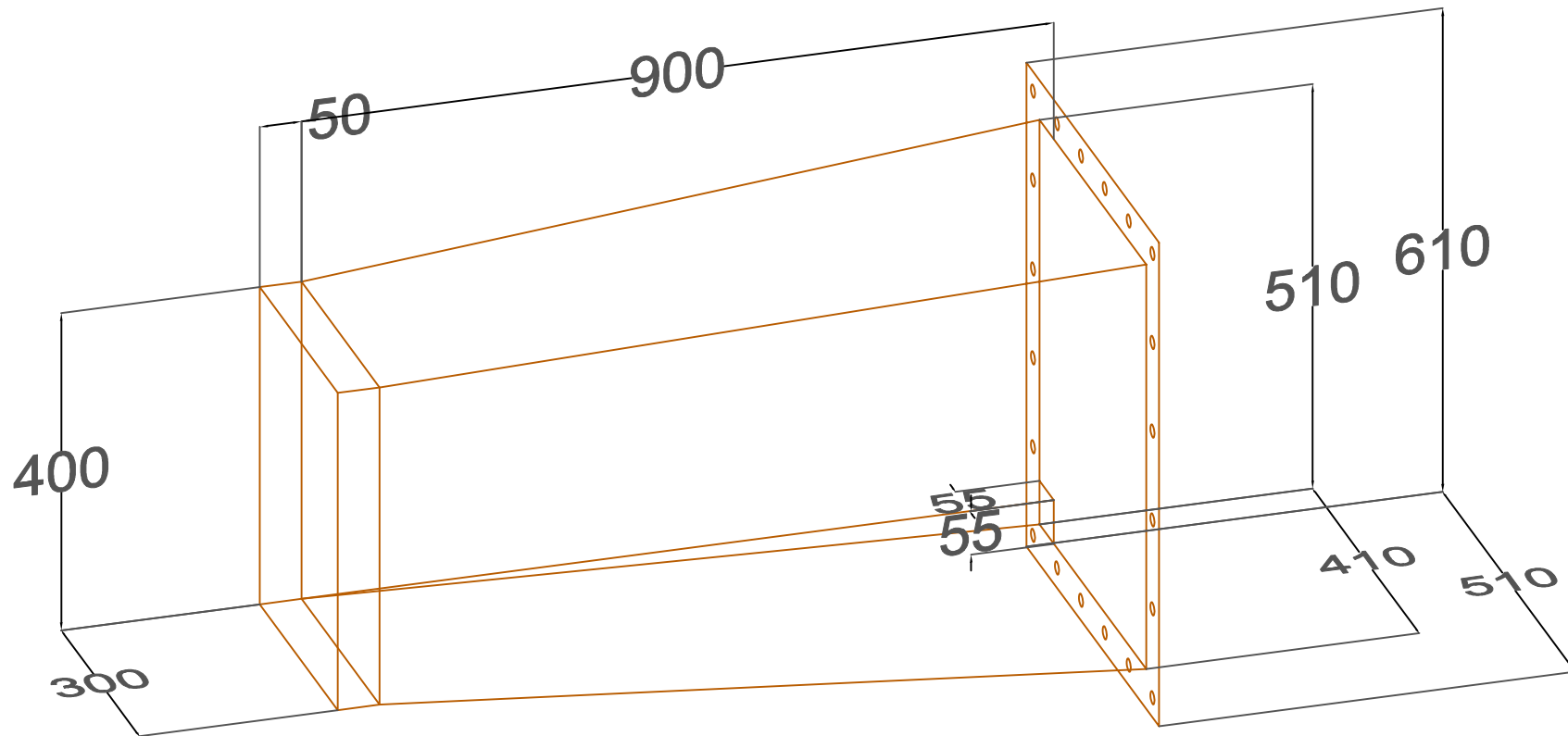
NAZIV PREDMETA NABAVE: Fotokatalitički zračni tunel

Evidencijski broj nabave: OP/1/22

Projekt

Reciklirana guma & solarna fotokataliza: ekološka inovacija za pasivnu zaštitu zraka i zdravlja KK.01.1.1.07.0058

Prilog 1.1. Tehničke specifikacije
Stavka 1.5. Poklopac testne komore
Podstavka 1.5.1., 1.5.2. i 1.5.3.
Stavka 3 Kvarcne cijevi
Podstavka 3.1.



GRUPA 1

NAZIV PREDMETA NABAVE: Fotokatalitički zračni tunel

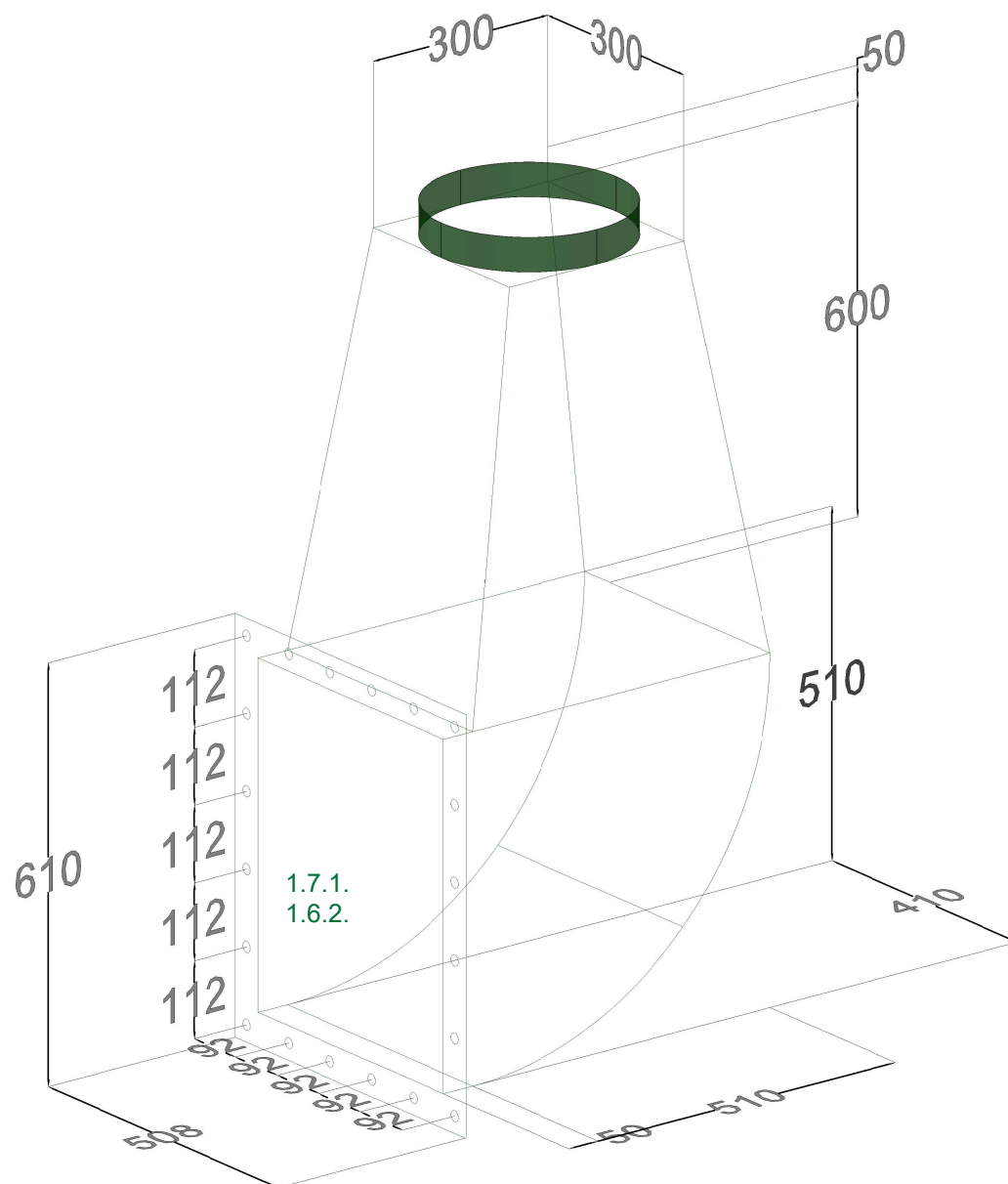
Evidencijski broj nabave: OP/1/22

Projekt

Reciklirana guma & solarna fotokataliza: ekološka inovacija za pasivnu zaštitu zraka i zdravlja KK.01.1.1.07.0058

Prilog 1.1 Tehničke specifikacije
Stavka 1.6. Izlazni konus
Podstavka 1.6.1. i 1.6.2.

SKICA 9



GRUPA 1

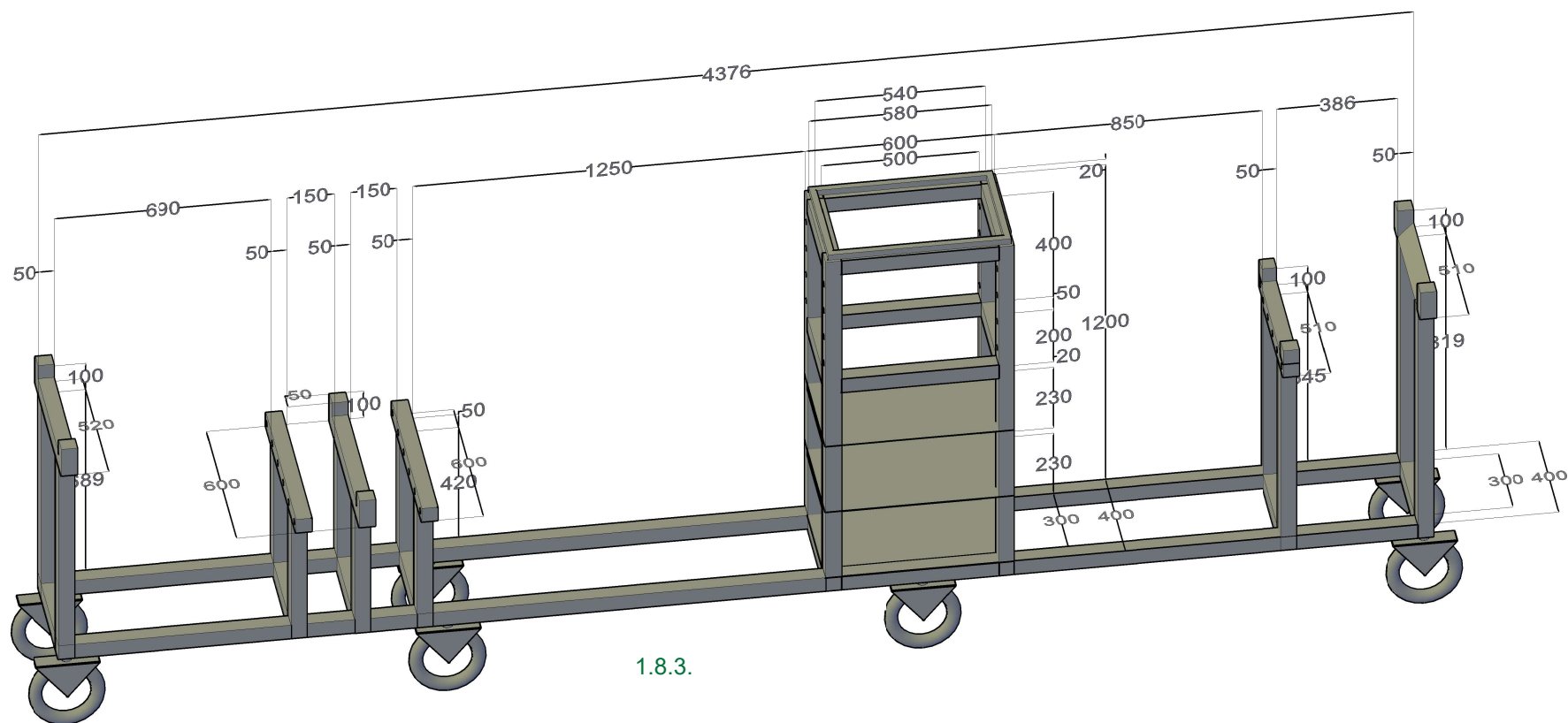
NAZIV PREDMETA NABAVE: Fotokatalitički zračni tunel

Evidencijski broj nabave: OP/1/22

Projekt

Reciklirana guma & solarna fotokataliza: ekološka inovacija za pasivnu zaštitu zraka i zdravlja KK.01.1.1.07.0058

Prilog 1.1. Tehničke specifikacije
Stavka 1.7.Ispuh
Podstavke 1.7.1
1.6.2.



GRUPA 1

NAZIV PREDMETA NABAVE: Fotokatalitički zračni tunel

Evidencijski broj nabave: OP/1/22

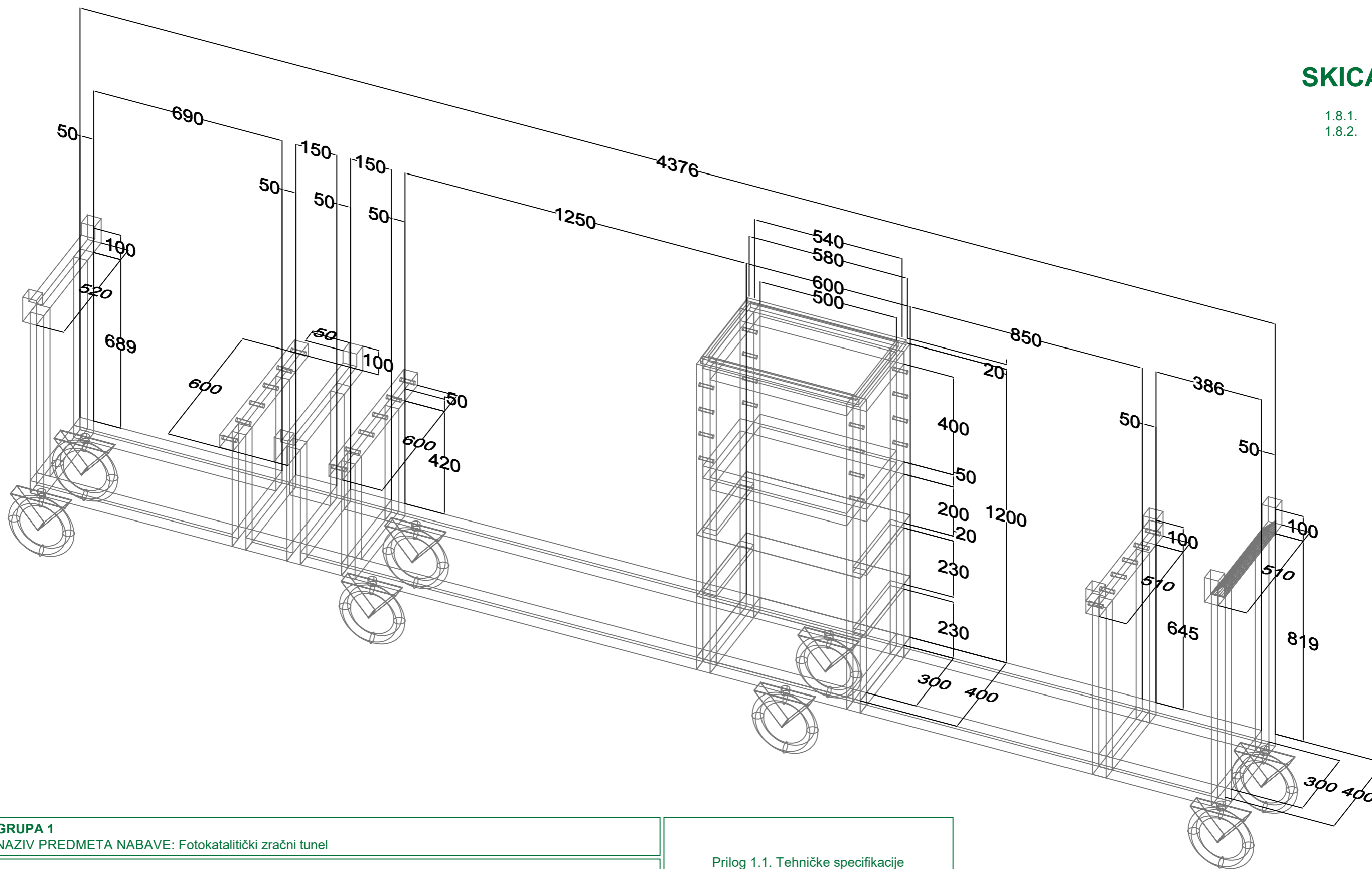
Projekt

Reciklirana guma & solarna fotokataliza: ekološka inovacija za pasivnu zaštitu zraka i zdravlja KK.01.1.1.07.0058

Prilog 1.1. Tehničke specifikacije
Stavka 1.8. Nosiva konstrukcija
Podstavka 1.8.3.

SKICA 11

1.8.1.
1.8.2.



GRUPA 1
NAZIV PREDMETA NABAVE: Fotokatalitički zračni tunel

Evidencijski broj nabave: OP/1/22

Projekt
Reciklirana guma & solarna fotokataliza: ekološka inovacija za pasivnu zaštitu zraka i zdravlja KK.01.1.1.07.0058

Prilog 1.1. Tehničke specifikacije
Stavka 1.8. Nosiva konstrukcija
Podstavka 1.8.1. i 1.8.2.